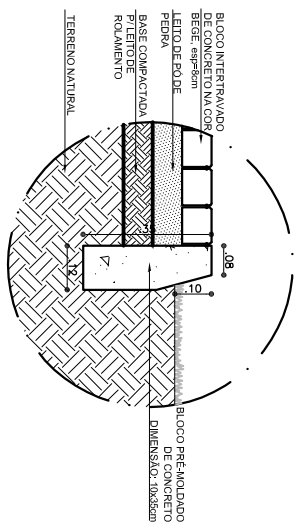


1 PLANTA DE GERAL DE URBANIZACAO  
ESC.: 1:200



2 DETALHAMENTO MEIO-FIO  
ESC.: 1:10

OBS.: NOVOS PASSEIOS A SEREM IMPLANTADOS DEVEM ACOMPANHAR NÍVEL DA EDIFICACAO. CASO NECESSARIO, NÍVEIS INDICADOS DEVEM SER AJUSTADOS PARA NO MÍNIMO 5 cm ABAIXO DO NÍVEL DA EDIFICACAO.

**Fortaleza**  
SME - SECRETARIA MUNICIPAL DE EDUCACAO

|          |  |  |  |
|----------|--|--|--|
| PROPOSTA | DINF - DEPARTAMENTO DE INFRA-ESTRUTURA                         |  |  |
| UNIDADE  | PAC II - QUADRA COM PALCO                                      |  |  |
| PROJETO  | EMEIF JOAO HILDO   |  |  |
| ENDEREÇO | Rua Miguel Araújo, S/N - MOURAUBEM, Fortaleza - CE - 60702-500 |  |  |
| TIPO     | ESTUDO EXECUTIVO DE IMPLANTACAO                                |  |  |

|                                    |            |       |
|------------------------------------|------------|-------|
| RESPONSÁVEL TÉCNICO                | DESIGNADO  | DATA  |
| ARQUIVADO                          | 17/04/2013 | 04/08 |
| 1 - Planta de Geral de Urbanizacão |            |       |
| 2 - Detalhamento meio-fio          |            |       |